


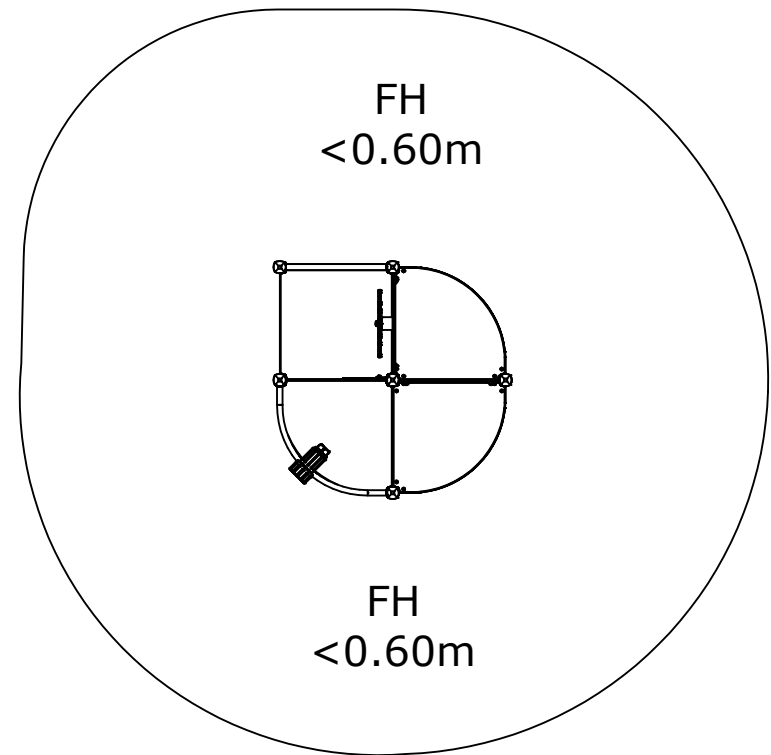
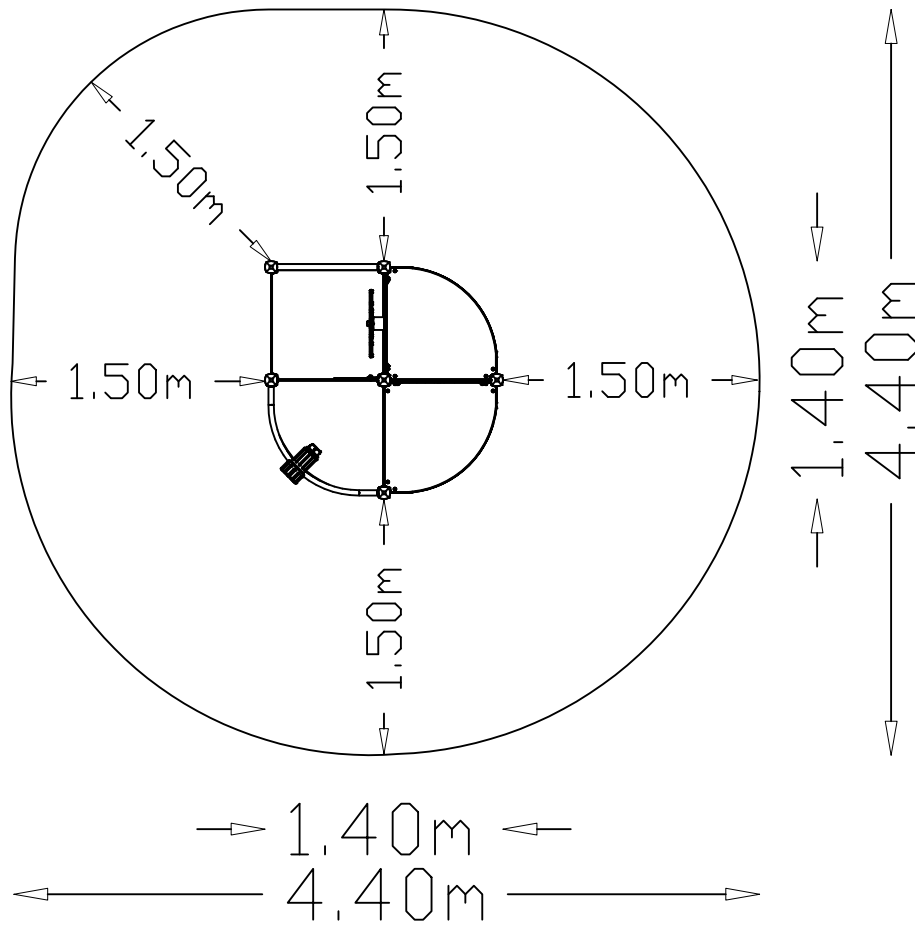
S6

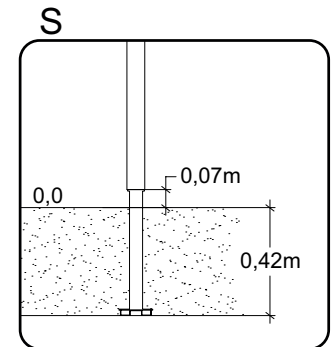
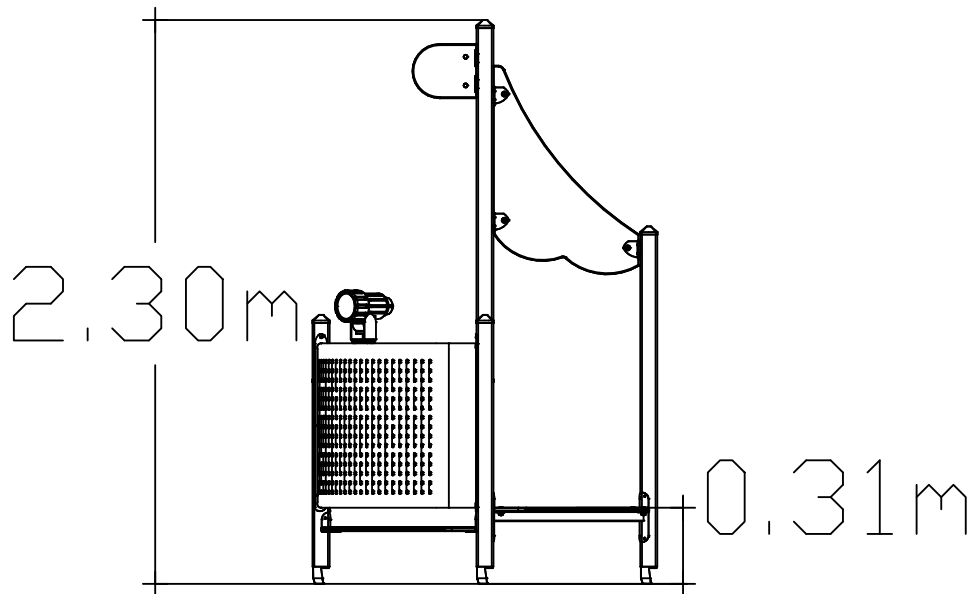
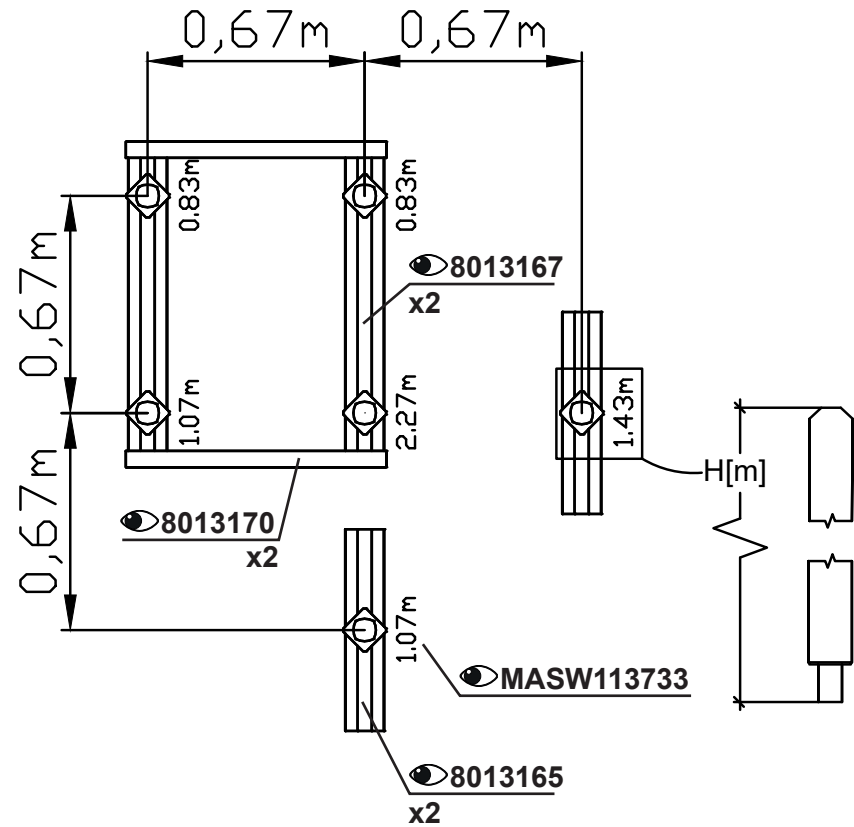
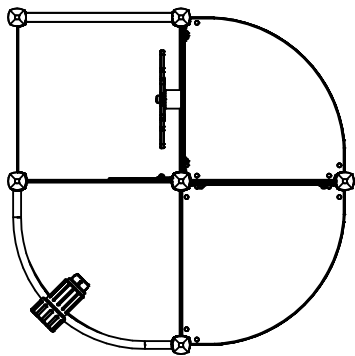


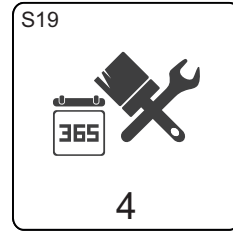
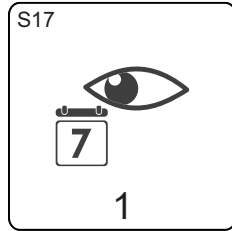
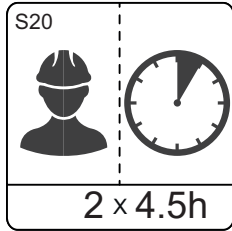
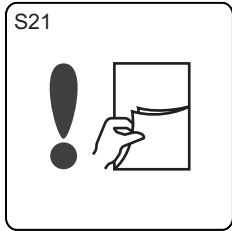
EN1176

0.31m

# EN1176

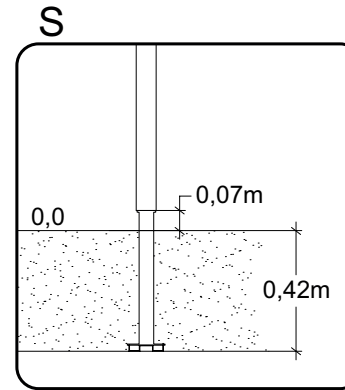




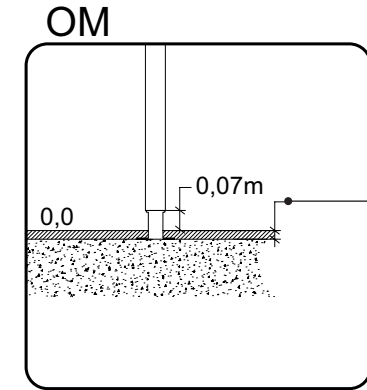


**MASW113733**

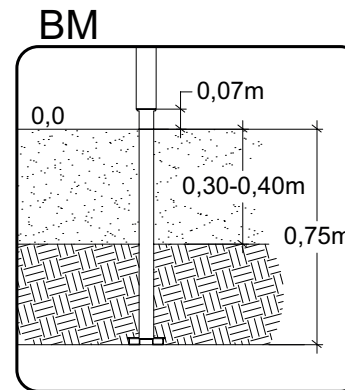
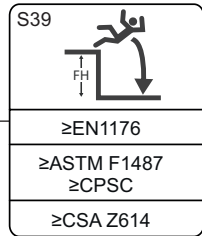
**260329**  
**6099**  
**620997**  
**620998**  
**638113**  
**693812**  
**6211 01**  
**MA6101**  
**MA6932**  
**MASW113733**  
**MASW35156**  
**MASW67896**



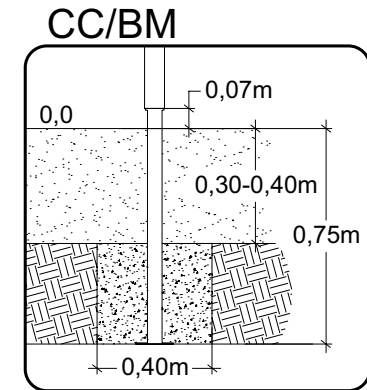
**S**  
**Sunken Foundation**  
 8057287



**OM**  
**Above Ground**  
 8057290



**BM**  
**Loosefill**



**CC/BM**  
**Cast Loosefill**

